

ENGINEERING SCIENCES

РОЗРОБКА ІНСТРУМЕНТАЛЬНОГО МЕТОДУ
ДОСЛІДЖЕННЯ ФАКТУРИ ТКАНИНИ

Аспірант *Нода О. М.*,
К.т.н, доцент *Загора О. В.*,
К.т.н, доцент *Рязанова О. Ю.*,
Україна, м. Херсон, Херсонський національно технічний університет

DOI: https://doi.org/10.31435/rsglobal_ws/31032020/6968

ARTICLE INFO

Received: 16 January 2020

Accepted: 11 March 2020

Published: 31 March 2020

KEYWORDS

fabric texture,
texture elements,
texture coefficient,
zones of black and white transitions,
instrumental method.

ABSTRACT

Modern consumers attach increasing importance to tactile sensations and the general perception of the surface of fabrics, therefore, the study of the structure and properties of woven textures is an urgent task of textile production. In textile technologies, organoleptic research methods are used mainly, which give a subjective visual and tactile assessment of the surface of the tissues. Therefore, there was a need to develop an instrumental method for determining the texture of fabrics, which was implemented on the basis of the existing method for studying the texture of hard surfaces. It is based on the idea of creating a constant mode of illumination of the object of observation, which is a tissue sample. The proposed method is based on the use of a special optical device for determining the qualitative and quantitative characteristics of textures and is a viewing chamber containing a mechanism for changing the lighting mode and a mechanism for capturing tissue images. For an objective assessment of the state of the surface of the tissues, the invoice indicator is calculated – the invoice coefficient. The implementation of the developed method allows to increase the efficiency of the processes of design-design of fabrics, to predict the appearance of fabrics and to ensure compliance with the texture of the fabric of the model of the garment.

Citation: Нода О. М., Загора О. В., Рязанова О. Ю. (2020) Rozrobka Instrumentalnoho Metodu Doslidzhennia Faktury Tkanyny. *World Science*. 3(55), Vol.1. doi: 10.31435/rsglobal_ws/31032020/6968

Copyright: © 2020 Нода О. М., Загора О. В., Рязанова О. Ю. This is an open-access article distributed under the terms of the **Creative Commons Attribution License (CC BY)**. The use, distribution or reproduction in other forums is permitted, provided the original author(s) or licensor are credited and that the original publication in this journal is cited, in accordance with accepted academic practice. No use, distribution or reproduction is permitted which does not comply with these terms.

Вступ. Психофізіологічний вплив будови поверхонь будь яких предметів відіграє важливу роль у переосмисленні дійсності та оцінці оточуючих людину структур, як найбільш суттєве та звичне для сприйняття явище [1]. Взаємозв'язок фактури поверхні та людини науковці в основному досліджують у контексті візуальної естетики об'єктів дизайну [2,3]. При цьому тактильні відчуття від характеру поверхні мають першочергове значення для людини, так як є джерелом інформації про властивості предметів і керівництвом для планування, направлення і виконання власних дій [4]. У своєму повсякденному житті людина більше всього стикається з текстилем та з відчуттям текстильних поверхонь. Текстильні вироби не тільки задовольняють утилітарні потреби людини, але й являються засобом задоволення естетичних вимог, які проявляються в дизайні одягу, інтер'єру тощо [5]. З текстильних виробів найбільший вплив має тканина, як один з основних матеріалів з яких виготовляють одяг. Тому сучасні споживачі все більшого значення надають тактильним відчуттям та загальному сприйняттю поверхні тканин, яка обумовлена їх фактурою.

Фактура поверхні тканин характеризується різноманітними фактурними елементами [6], які представляють собою різного виду і розміру опуклості та нерівності рельєфу, що утворені

основними і утоковими перекриттями переплетень, виступаючими ворсинками, дизайнерськими ефектами з волокон і ниток та навіть дефектами різного походження (сировинними, прядильними, ткацькими). Такі характерні особливості ткані поверхні оптично та тактильно сприяють специфічному сприйняттю текстильного виробу [7], що впливає на фізичний і психофізіологічний стан людини, емоції, уподобання, на основі чого в решті решт формуються маркетингові рішення. Тому вивчення будови і властивостей фактур тканин, дослідження закономірностей утворення і взаємовпливу фактурних елементів є необхідною умовою ефективності провадження процесів проектування тканин, їх художнього оформлення, розробки оптимальних технологічних параметрів ткацтва, досягнення вдалої відповідності матеріалу і моделі швейного виробу, що сприяє розширенню асортименту текстильних виробів та забезпеченню вимог споживачів.

Виготовлення текстильних виробів, які відповідають високим вимогам сучасних споживачів, неможливо без комплексного підходу до забезпечення гармонійного поєднання структури текстильного матеріалу і її зовнішнього прояву – фактури. В цьому сенсі постає необхідність у визначенні кількісних і якісних показників фактур тканин, методи оцінки яких на сьогоднішній день реалізують, в основному, суб'єктивний органолептичний підхід. Тому постає задача розробки інструментального методу дослідження фактур текстильних матеріалів для отримання об'єктивної оцінки фактурної поверхні, що дозволить отримувати кількісні показники фактур, якими можна оперувати у процесах дизайн-проектування тканин.

У технологіях ткацького виробництва знання про види і способи отримання необхідної фактури текстильних полотен, що лежать в основі художнього оформлення текстильних виробів, базуються на технологічних засобах проектування нових структур тканин, до яких належать колір і чергування ниток основи і утку [8], сировинний склад і структура ниток, вид переплетення, параметри ткацтва [9]. Кожен технологічний засіб реалізується сукупністю методів, що поєднуються певними регулятивними принципами та використовують основні положення теорії проектування тканин [10]. В основі кожного методу покладено те, що за своєю природою фактура тканин є набором відносно простих структур, що повторюються за деяким специфічним законом, тобто укрупнено фактуру тканини розглядають як текстуру, де елементарними частинами є перекриття ниток основи та утку, а законом – переплетення [11].

На сьогоднішній день, коли виникає необхідність оцінки характеру фактурної поверхні тканини, в основному використовуються органолептичні методи дослідження за допомогою зорових і тактильних аналізаторів, в результаті чого відображення величини і розташування елементарних фактурних елементів текстильної поверхні створює у сукупності суб'єктивне враження про фактуру в цілому [12]. До певного часу такий суб'єктивний підхід задовольняв дослідників і відповідав етапу розвитку текстильного виробництва. Органолептичні методи дослідження фактури тканин [13,14] застосовувались при вивченні впливу зміни основних параметрів заправки ткацького верстата та виду переплетення в комбінації з кольором ниток на художнє оформлення і зовнішній вигляд тканин нового асортименту, що при такому підході викликає напрацювання великої кількості дослідних зразків і підвищує трудомісткість процесу проектування тканин.

Певний сенс має органолептична оцінка фактури текстилю за допомогою зорового сприйняття при аналізі впливу особливостей колористичного вирішення на дизайн текстильних виробів [15,16]. Але, як правило, такий підхід використовується при необхідності підкреслення виразності текстильних об'єктів шляхом нанесення на тканину зовнішніх фактурних елементів, які створюються з інших текстильних матеріалів. При цьому треба зазначити, що у всіх випадках візуального дослідження отримані результати залежать від оптичних умов проведення експерименту і носять описовий характер [12].

Дослідження фактури тканин за допомогою тактильного сприйняття проводяться на основі взаємодії шкіри людини з поверхнею тканини і залежать від анатомічної особливості людини сприймати будову поверхні на дотик [17]. Дана методика може виконуватися декількома способами [12], які представляють собою тактильний аналіз поверхні тканини пальцями однієї або обох рук при дотиках і рухах різного напрямлення, зминанні, стисканні, погладжуванні, складанні або розтягуванні зразка тканини. Але зрозуміло, що на результат дослідження в значній мірі впливають психофізіологічні особливості людини і при цьому не враховується вплив кольорових ефектів в тканинах на створення суцільного враження про фактуру поверхні. У наукових виданнях представлені також інноваційні розробки для визначення фактури тканин за допомогою штучного

інтелекту та віртуальної реальності [18-23]. Але почуття дотику виявилось досить складним для аналізу і відтворення, що гальмує роботу в цьому напрямку.

Інструментальні методи дослідження фактур в основному розроблені для оцінювання поверхні текстильних виробів, які пройшли певні види опорядження і художнього оформлення. Основним з них є мікроскопічний метод [24], принцип дії якого заснований на аналізі поверхні збільшеного зображення тканини, що дозволяє визначити характер її фактури за наступними даними: взаємне розташування основних і уткових перекриттів, товщина ниток, наявність і характер ворсу, сполучення кольору ниток та ін. Даний метод має недоліки, які пов'язані з двовимірним зображенням поверхні тканини та наявністю різного рівня і напрямку освітлення під час проведення експерименту.

Для того, щоб уникнути зазначених недоліків, розроблений інструментальний метод дослідження фактур, в якому забезпечується сталість інтенсивності і напрямку світлового потоку за рахунок використання спеціальної камери [25-26]. Автор досліджує якісні та кількісні характеристики фактур, такі як зони світлотіньових переходів, геометрія профілю нерівностей, але дослідження проводилось на різноманітних поверхнях, які мають тверду незмінну структуру, таких як метал, пластик тощо. Останнім часом з'явилися спроби опосередкованого оцінювання фактури тканини за допомогою методів, які досліджують характер рельєфу текстильної поверхні або показники її шорсткості [27]. У даних методах використовується чутливий елемент, який переміщується по поверхні матеріалу і зчитує його нерівності. Але на даний час такі методи не знайшли широкого застосування, так як контакт між сенсором і поверхнею матеріалу змінює лінію його рельєфу, що знижує точність отриманих результатів.

Таким чином, аналіз наукової літератури довів необхідність і доцільність продовження роботи у напрямку досліджень фактури текстильних матеріалів з метою створення інструментальних методів визначення показників фактури та застосування цих показників у процесах проектування тканин та прогнозування їх властивостей.

Результати досліджень. Відомий метод визначення фактури поверхні матеріалів, таких як метал, дерево, пластик, скло тощо [25,26], зразки яких розміщуються у спеціальній камері для виключення впливу на них навколишнього освітлення. Основний принцип дослідження фактури поверхонь матеріалів полягає у статистичній обробці результатів опитувань респондентів, які спостерігають об'єкт дослідження у камері та надають суб'єктивну оцінку фактурній поверхні матеріалу у вигляді порівняльних характеристик нерівностей поверхні [26]. Даний метод має значну органолептичну складову, що є його основним недоліком. Аналіз етапів проведення дослідження фактур матеріалів за допомогою даного методу дозволив зробити висновок про можливість його використання для дослідження фактур тканин, але при умові суттєвих змін. За основу була взята ідея усунення впливу зовнішнього освітлення і створення однакових умов проведення експерименту у вигляді сталого режиму освітлення об'єкту спостереження, в якості якого виступає зразок тканини.

Ця ідея реалізована науковцями кафедри експертизи, технології і дизайну текстилю Херсонського національного технічного університету, якими розроблено інструментальний метод дослідження фактур тканин. Даний метод базується на використанні спеціального оптичного пристрою для визначення якісних і кількісних характеристик фактур, який представляє собою оглядову камеру у вигляді прямокутного паралелепіпеду, що містить наступні механізми: механізм зміни режиму освітлення та механізм фіксації зображення тканини. Принципова схема оптичного пристрою для визначення характеристик фактур представлена на рис. 1.

Механізм зміни режиму освітлення представляє собою планку 3 з пазом, в якому розміщено джерело світла 2 (світлодіод). Положення джерела світла регулюється таким чином, щоб забезпечити необхідний кут нахилу променя світла до площини зразка тканини. Планка 3 встановлена вертикально на бічній стороні оглядової камери 5 та дає можливість переміщувати джерело світла, змінюючи відстань від зразка тканини 4, в результаті чого змінюється кут падіння світлового потоку на поверхню зразка. Зразок тканини розташовується горизонтально внизу камери навпроти механізму фіксації зображення тканини, який складається з оглядового вікна 6 та встановленої в ньому фотокамери 1, що здійснює фронтальне спостереження та фіксує освітлену поверхню тканини.

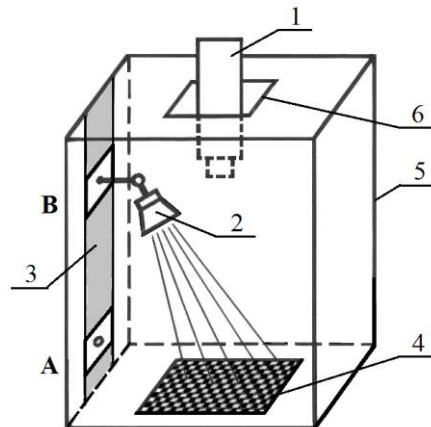


Рис. 1. Схема оптичного пристрою

В основу роботи покладений наступний принцип: світловий потік з відповідною довжиною хвилі та інтенсивністю, що створюється у закритому просторі, на який не впливає оточуюче змінне освітлення, падає на поверхню зразка тканини під певним кутом, а потім відбивається від поверхні зразка тканини, визначаючи ділянки різного об'єму та блиску. Фактура тканини як тривимірна форма сприймається завдяки градаціям і переходам від більш освітлених ділянок до менш освітлених.

Дослідження фактури текстильних матеріалів в оглядовій камері являє собою комбінацію прийомів і способів для визначення величини мінімальних елементів фактури поверхні та щільності їх розташування. В якості елементів фактури виступають одиночні основні або утокові перекриття, основні або утокові прокидки і застили різної форми, дрібні елементи складного рисунку переплетення, дизайнерські ефекти на поверхні тканини у вигляді петель, ворсу, букле тощо, а також нерівності поверхні, утворені в опоряджувальному виробництві. При цьому на ступінь прояву елементів фактури впливає художньо-колеристичне оформлення тканини [8, 13], яке може візуально їх підкреслювати або об'єднувати. Для оцінки елементів фактури отримують зображення тканини при різній відстані від джерела світла, що впливає на характер відбиття світла від поверхні, створюючи різні світлотіньові зони в залежності від особливостей фактури тканин [28].

Дослідження фактур тканин, як правило, проводиться при двох положеннях джерела світла (рис. 1): А – на відстані 40 мм (якісна оцінка фактури) та В – 180 мм (кількісна оцінка фактури) від зразка тканини.

При положенні джерела світла на відстані 40 мм від зразка визначаються якісні характеристики фактури. Падіння косих пучків спрямованого насиченого світлового потоку утворює виражені зони світлотіньових переходів, що виникають при різному відбитті або поглинанні світлового потоку від виступаючих елементів фактур і з'являються світлотіньові градації (світло, тінь, відблиск, півтон) [19, 29], які детально окреслюють елементи фактури. Оцінка зон світлотіньових переходів дозволяє визначити ступінь прояву фактури на поверхні тканини (рис. 2). Якщо на зображенні зразка тканини виокремлюються всі зони світлотіньових градацій, обов'язково з відблиском, то тканина має слабо виражену фактуру (рис. 2, а) і таку тканину часто називають «нефактурною тканиною». Тканини з вираженою фактурою характеризуються контрастними зонами «світло-тінь» (рис. 2, б і рис. 2, в).

При положенні джерела світла на відстані 180 мм від зразка, коли кут падіння променя світла збільшується, утворюється максимальне відбиття світлового потоку, насиченість освітлення зменшується і елементи фактури сприймаються як плоскі зображення, що дозволяє оцінювати їх кількісні характеристики, а саме реальні розміри, кількість та щільність розташування. На зображенні зразка відмічають елементарну ділянку площею $S_f = L_f \times V_f$, на якій будуть оцінювати розміри нерівностей (рис. 3). Площа цієї ділянки залежить від розмірів елементів фактури: чим більші фактурні елементи, тим більше розмір ділянки. В умовах даного експерименту доцільно обирати елементарну ділянку розміром 5 x 5 см, що встановлено експериментальним шляхом. В межах обраної елементарної ділянки визначають форму, довжину, ширину та взаємне розташування елементів фактури (рис. 4). Площа елементів фактури розраховується через середнє значення їх довжини ℓ та ширини b за відомими формулами геометрії.

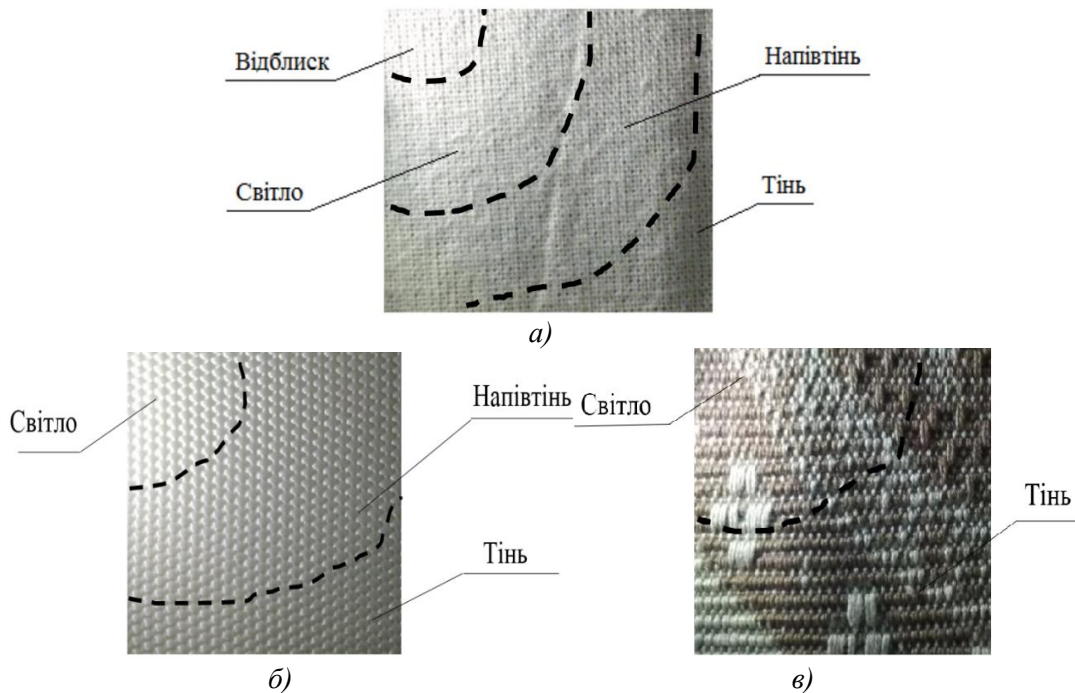


Рис. 2. Зони світлотіньових переходів на поверхні тканин: а) нефактурна тканина; б, в) тканини вираженої фактури

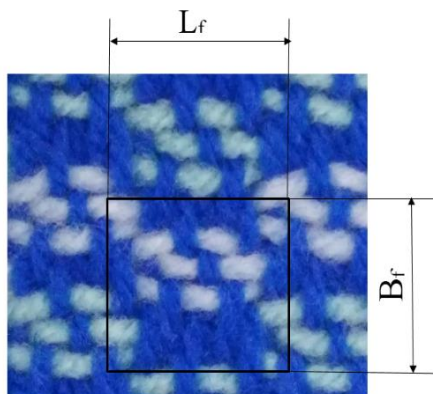


Рис. 3. Вибір ділянки для дослідження фактури тканини

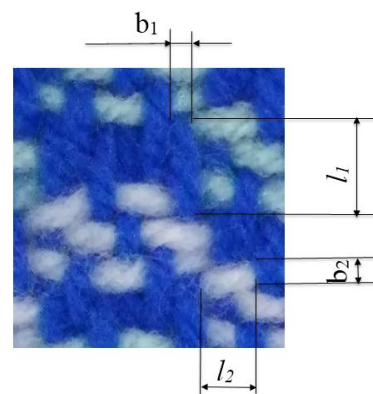


Рис. 4. Визначення розмірів елементів фактури

Кількісну оцінку фактури тканини пропонується проводити шляхом розрахунку показника – коефіцієнта фактурності.

Коефіцієнт фактурності тканини – це показник фактури, який характеризує співвідношення площі опуклої частини поверхні (елемента фактури) до загальної площі ділянки, на якій досліджується фактура тканини. Тобто коефіцієнт фактурності характеризує ступінь прояву фактури тканини та розраховується за формулою:

$$K_f = \frac{\bar{S}_i}{S_f} \cdot 100 \tag{1}$$

де \bar{S}_i – середнє значення площ елементів фактури, які розміщені в межах елементарної ділянки;

S_f – площа ділянки, яка досліджується.

Встановлювати відстань між зразком і джерелом світла менше 40 мм і більше 180 мм не доцільно із-за викривлення оптичної картинки, що доведено експериментальним шляхом.

Отримані за допомогою оглядової камери зображення поверхні зразків тканин оброблюються засобами комп'ютерної програми Adobe Photoshop.

В якості об'єктів дослідження обрані зразки тканин різного сировинного складу і переплетення, виготовлені за традиційними технологіями, які за візуальною оцінкою відносяться до тканин з різною фактурою.

Розглянемо приклад дослідження поверхні зразка тканини побутового призначення, який виготовлений з бавовняних ниток полотняним переплетенням.

Зразок тканини розміщується в оглядовій камері. На відстані 40 мм від джерела освітлення отримують зображення, на якому фіксують наявність суцільної світлотіньової зони, що характеризує фактуру даної тканини як гладку. За допомогою фотозображення зразка тканини на відстані від джерела освітлення 180 мм відмічають наявність дрібних фактурних елементів, щільно розташованих на площині, та визначають їх розмір, см²:

$$s_i = 0,1 \cdot 0,15 = 0,015$$

Площа елементарної ділянки S_f , на якій оцінюється фактура тканини, складає 25 см². Коefіцієнт фактурності визначається за формулою (1):

$$K_f = \frac{0,015}{25} \cdot 100 = 0,06$$

Аналогічно коefіцієнт фактурності розрахований для решти зразків тканин. Результати дослідження занесені у табл. 1 у порядку збільшення значення коefіцієнта фактурності.

Таблиця 1. Характеристика досліджуваних зразків тканин та коefіцієнт фактурності

№ зразка	Сировинний склад ниток	Лінійна щільність ниток (основа/уток), текс	Переплетення	Вид опорядження	Площа елемента фактури, см ²	Коefіцієнт фактурності, K_f
1	2		3	4	5	6
1 група						
1	бавовна	14 / 15,4	полотно	гладкофарбована	0,015	0,06
2	бавовна	20 / 20	сатин	гладкофарбована	0,06	0,24
3	вовна / поліефір	22 гр. / 20	саржа 1/3	однотонна	0,16	0,64
4	бавовна	34 / 34	полотно	начісний ворс	0,2	0,8
5	вовна акрил	25 / 36	репс	начісний ворс	0,21	0,84
6	бавовна	15,4×2 / 36	репс	начісний ворс	0,25	1
7	бавовна	18,5×2 / 50	утоково-ворсове	вельветування	0,25	1
8	бавовна	20 / 18	сатин	друкований рисунок	0,42	1,68
9	бавовна	36 / 36	полотно	друкований рисунок	0,42	1,68
10	синтетичний шовк	16,5×2 / 16,5	осново-ворсове	підстригання ворсу	0,49	1,96
11	вовна / віскоза	31 / 31	полотно	меланжева тканина	0,57	2,3
2 група						
12	бавовна	20 / 29	саржа 2/1	гладкофарбована	0,73	2,92
13	бавовна / льон	36/ 34×2	рогожка 2/2	-	0,8	3,2
14	бавовна	25 / 25	полотно	друкований рисунок	0,9	3,6

Продовження таблиці 1.

1	2		3	4	5	6
15	бавовна	50x3 / 50	полотно	відбілена тканина	1,18	4,7
16	синтетичний шовк	18,5x2 / 25x2	креп	гладкофарбована	1,44	5,76
17	бавовна	25 / 25	полотно	строката тканина	2,1	8,4
18	бавовна	25 / 36	саржа 2/2	строката тканина	3,2	12,8
19	поліефір	15,4x2 / 29	креп	друкований рисунок	3,74	14,96
3 група						
20	бавовна / лавсан	50 / 50	рельєфне	строката тканина	3,75	15,0
21	бавовна	25x2 / 36	петельне по рисунку	-	5,06	20,24
22	вовна / нітрон	42x2 / 42x2 апаратна	саржа 1/5	меланжева тканина	5,2	20,8
23	акрил	25 / 50	комбіноване	строката тканина	5,5	22
24	бавовна	25 / 72	полотно + просвітчає	гладкофарбована	5,6	22,4
25	вовна / нітрон	31x2 / 42	ламана саржа	гладкофарбована	8	32
26	бавовна	42 / 72	саржеве	друкований рисунок	15,3	61,2
27	бавовна	18,5x2 / 84 фасонна	жакардове	-	19,36	77,44
28	вовна / лавсан	22 / 22	полотно	гофрування	20,48	81,92
29	вовна / лавсан	18,5 / 50	ламана саржа	строката тканина	22,5	90

За значенням коефіцієнта фактурності тканини умовно поділяються на 3 групи. Першу групу складають тканини, які мають суцільну світлотіньову зону з відблиском та коефіцієнт фактурності від 0,01 до 3. Ці тканини відрізняються гладкою і рівною поверхнею, врівноважені за структурою та виготовлені переважно головними переплетеннями, тому мають слабо виражену фактуру. До цієї групи відносяться тканини з начісним ворсом, наявність якого нівелює прояви фактурності.

Тканини другої групи характеризуються наявністю світлотіньових зон «світло-напівтінь-тінь», шорстка і зерниста поверхня яких не дає відблиску. Коефіцієнт фактурності змінюється від 3 до 15. До них відносяться тканини, які виготовлені головними, похідними і комбінованими переплетеннями з ниток середньої та великої лінійної щільності, тому мають більш виражені елементи фактури. На збільшення коефіцієнту фактурності впливає наявність друкованого рисунку.

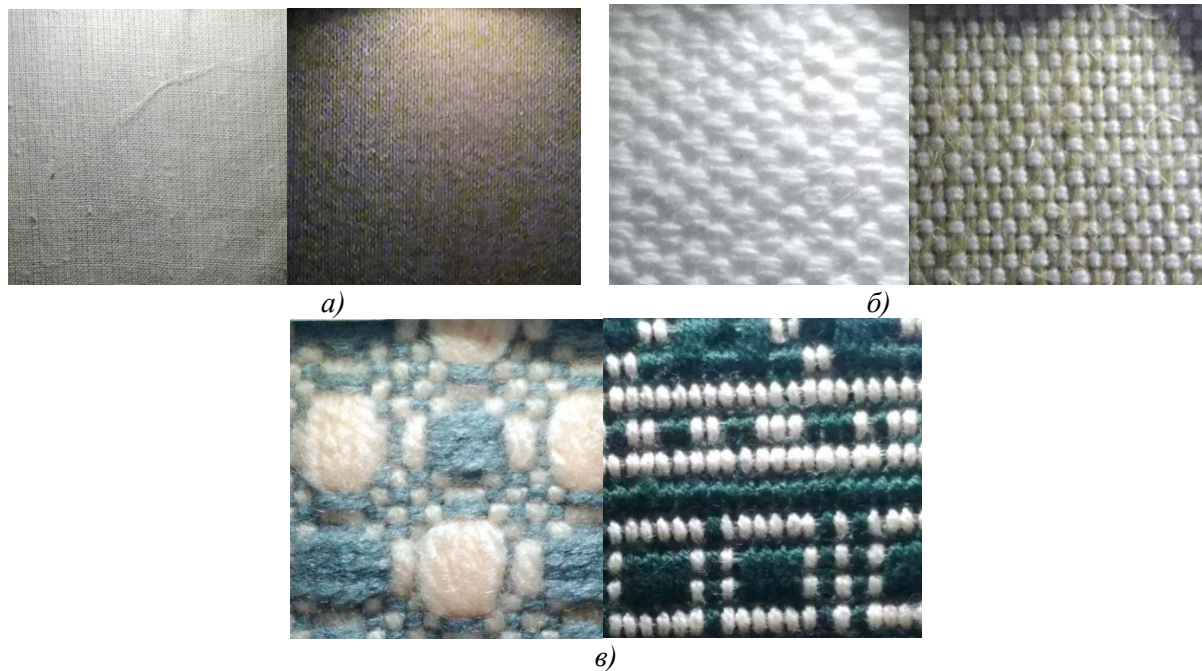
До третьої групи відносяться тканини ярко вираженої фактури, у яких наявні світлотіньові зони «світло-тінь». Характер фактури відповідає коефіцієнту фактурності від 15 і більше. Вони виготовлені переважно комбінованими переплетеннями, або складаються з основних і уткових ниток, які значно відрізняються своєю лінійною щільністю, або їх фактурність підкреслена технологіями опрядження.

Деякі зразки тканин, які відносяться до різних фактурних груп, що представлені у табл. 1, представлені на рис. 5.

Висновки. Аналіз наукової літератури показав, що у практиці текстильного виробництва в основному використовуються органолептичні методи дослідження фактур тканин, що дають суб'єктивне враження про характер фактурної поверхні, яке залежить від оптичних умов проведення експерименту та фізіологічних особливостей дослідника.

На основі аналізу існуючого методу дослідження фактури твердих поверхонь розроблений інструментальний метод дослідження фактури текстильних матеріалів, принцип дії якого ґрунтується на отриманні оптичного зображення поверхні зразка тканини, яке створюється у закритому просторі зі сталим режимом освітлення, з подальшою візуальною і

математичною обробкою зразка засобами комп'ютерної програми, що дозволяє оцінювати якісні і кількісні характеристики фактурної поверхні.



*Рис. 5. Приклади фактур тканин:
а) тканини 1 групи; б) тканини 2 групи; в) тканини 3 групи*

Якісна оцінка отриманих зображень поверхні тканини на основі аналізу зон світлотіньових переходів дозволяє ідентифікувати її фактурну приналежність. Кількісна оцінка дозволяє визначити розміри елементів фактури тканини, їх кількість і взаємне розташування.

Вперше в якості кількісної оцінки фактурної поверхні тканини запропоновано ввести показник фактури – коефіцієнт фактурності, який дозволяє об'єктивно оцінити стан поверхні тканин з різним ступенем прояву фактури. При збільшенні значення коефіцієнта фактурності збільшується фактурна виразність тканини і навпаки.

Застосування коефіцієнту фактурності в процесах дизайн-проекування тканин дозволить прогнозувати зовнішній вигляд майбутньої тканини, підвищити ефективність розрахунку технологічних параметрів ткацтва та сприятиме забезпеченню гармонійного поєднання фактури тканини та моделі швейного виробу.

ЛІТЕРАТУРА

1. Грашин, А. А. (2004). Методология дизайн-проектирования элементов предметной среды (дизайн унифицированных и агрегатированных объектов). Москва: Архитектура-С.
2. Бригинець, І. Б. (2012). Тактильні характеристики оздоблювальних матеріалів. *Science and Youth*, (11-12), 180-183.
3. Лахтин, Ю. М., & Леонтьева, В. П. (2009). *Материаловедение*.
4. Grunwald, M. (Ed.). (2008). *Human haptic perception: Basics and applications*. Springer Science & Business Media.
5. Кузнецова, І. О., & Бригинець, І. Б. (2013). Фактура у тактильному сприйнятті об'єктів дизайну.
6. Islam, S., Chowdhury, S. And Akter, S. (2018) The Experiential Analysis of Woven Fabric for Reproduction. *Journal of Textile Science and Technology*, 4, 18-48. <https://doi.org/10.4236/jtst.2018.41002>
7. Хамматова, Э. А. (2012). Цвет и фактура текстильных материалов с содержанием полимерных волокон, влияющих на форму изделий. *Вестник Казанского технологического университета*, 15(14).
8. Нода, О. М., Загора, О. В., Рязанова, О. Ю., & Коваленко, Л. В. (2019). Вплив рапорту кольору ниток основи та утку на візуалізацію фактури тканини. *Вісник Київського національного університету технологій та дизайну. Серія Технічні науки*. <https://doi.org/DOI:10.30857/1813-6796.2019.6.2>.
9. Нода, О. М., Загора, О. В., Рязанова, О. Ю., & Федорченко, О. В. (2019). Розробка принципу систематизації методів проектування дизайну тканин технологічними засобами. *Вісник Київського національного університету технологій та дизайну. Серія: Технічні науки*, (3), 36-47. <https://doi.org/DOI:10.30857/1813-6796.2019.3.4>.

10. Прохорова, І. А. (2012). Проектування тканин. Навчальний посібник. Під ред. ІА Прохорової.– Херсон: ХНТУ.
11. Яковлев, А. В. (1999). Методы анализа и синтеза текстур/Муром. Ин-т Владимир. Гос. Ун-та.
12. Нода, О. М., Загора, О. В., & Антонова, А. С. (2019). Методи дослідження фактури тканин. In *kyivtex&Fashion*. Київський національний університет технологій та дизайну.
13. Лейтес, Л. Г. (1957). Оформление тканей в ремизном ткачестве. М.: Гизлегпром.
14. Никитин, М. Н. (1971). Художественное оформление тканей. М.: Легкая индустрия, 2.
15. Романенко, Н. Г., Яковец, І. А., & Ищенко, Ю. П. (2005). Цвет в дизайне текстиля. Вісник ХДАДМ, (9), 91-96.
16. Яковец, І. А. (2007). Выразительные возможности фактуры в дизайне текстиля. Вісник Харківської державної академії дизайну і мистецтв. Мистецтвознавство. Архитектура, (5), 184-190.
17. Трофімов, Ю. Л. (2002). Інженерна психологія. К.: Либідь, 264, 3.
18. Wang, X., Georganas, N. D., & Petriu, E. M. (2010). Fabric texture analysis using computer vision techniques. *IEEE transactions on instrumentation and measurement*, 60(1), 44-56.
19. Huang, C. C., Liu, S. C., & Yu, W. H. (2000). Woven fabric analysis by image processing: Part I: Identification of weave patterns. *Textile Research Journal*, 70(6), 481-485.
20. VENKATARAMANA, M., et al. A Review of Recent Texture Classification: Methods. *IOSR Journal of Computer Engineering (IOSRJCE7)*, 2013, 14: 1.
21. Albreghsen, F. (2008). Statistical texture measures computed from gray level cooccurrence matrices. *Image processing laboratory, department of informatics, university of oslo*, 5(5).
22. Jeong, Y. J., & Jang, J. (2005). Applying image analysis to automatic inspection of fabric density for woven fabrics. *Fibers and Polymers*, 6(2), 156-161.
23. Sirkova, V. K. (2012). Description of fabric thickness and roughness on the basis of fabric structure parameters. *Autex Research Journal*, 12(2), 40-43. DOI: 10.2478/v10304-012-0008-6
24. Федорченко, О. В. (2016). Удосконалення технології проектування тканин комбінованих переплетень (Doctoral dissertation, ступення канд. Техн. Наук: 05.18. 19/ОВ Федорченко–Херсон: ХНТУ.–2016.–24 с).
25. Останина, П. А., & Черных, М. М. (2013). Метод комплексной оценки фактуры материалов и его применение в алгоритме процесса дизайн-проектирования. In *Молодые ученые-ускорению научно-технического прогресса в XXI веке* (pp. 1018-1022).
26. Останина, П. А. (2013). Метод комплексной оценки фактуры материалов как элемента дизайна изделий. Автореф. Дис.... Канд. Техн. Наук: 17.00. 06.
27. Mooneghi, S. A., Saharkhiz, S., & Varkiani, S. M. H. (2014). Surface roughness evaluation of textile fabrics: a literature review. *Journal of Engineered Fibers and Fabrics*, 9(2). <https://doi.org/10.1177/155892501400900201>.
28. Прэтт, У. (1982). Цифровая обработка изображений: в 2 кн. Пер.
29. Дыко, Л. П., & Головня, А. Д. (2013). *Фотокомпозиция*. Рипол Классик.